

«УТВЕРЖДАЮ»

Руководитель ЦКЛКА
ООО «ОИЦ»

Д.В. Аросланкин

« ____ » ноября 2014г

ДОПОЛНЕНИЕ от 07.11.2014г
к руководству по эксплуатации
автомобилей «ГАЗель Next» (№ А21R22-3902010 РЭ)

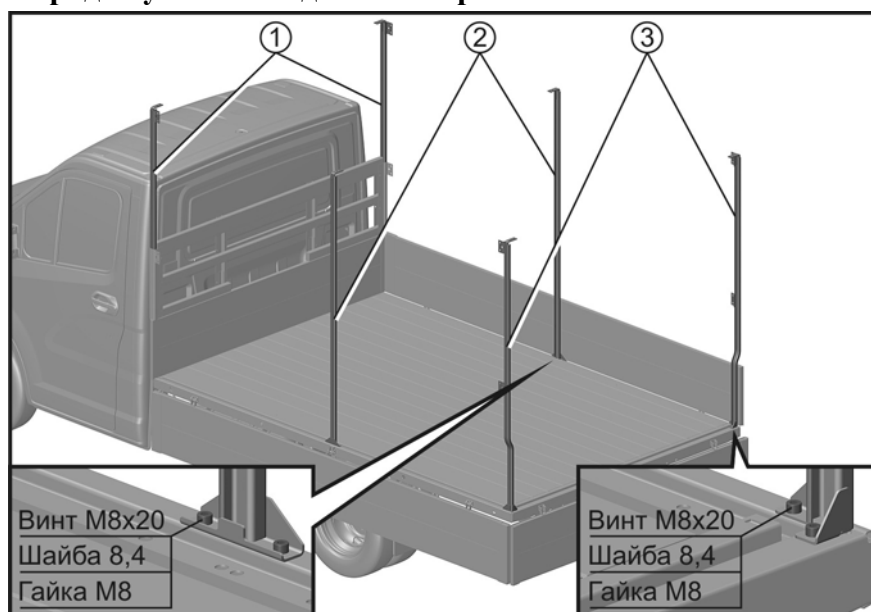
ВНИМАНИЕ!

Раздел «Установка каркаса тента и тента на платформу автомобиля» излагается в следующей редакции:

Состав комплекта деталей для установки каркаса тента:

Дуга тента передняя	2 шт.
Дуга тента средняя	1 шт.
Стойка тента передняя правая	1 шт.
Стойка тента передняя левая	1 шт.
Стойка тента средняя	2 шт.
Стойка тента задняя правая	1 шт.
Стойка тента задняя левая	1 шт.
Рейка дуг тента	4 шт.
Доска стоек тента	4 шт.
Дуга тента промежуточная	2 шт.
Раскос	4 шт.

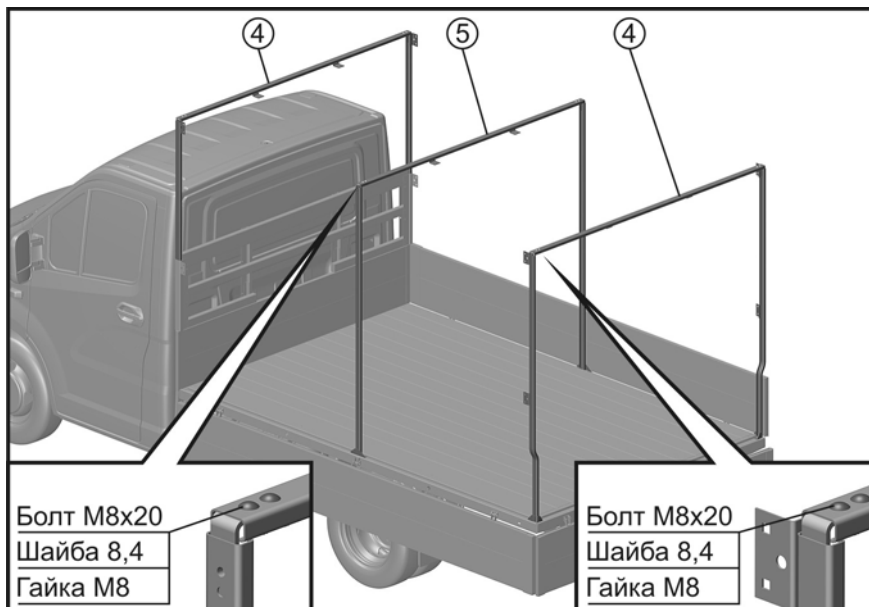
Порядок установки деталей каркаса тента



Установите стойки тента передние 1 в передний надставной борт.

Установите стойки тента средние 2 и закрепите их к каркасу основания винтами.

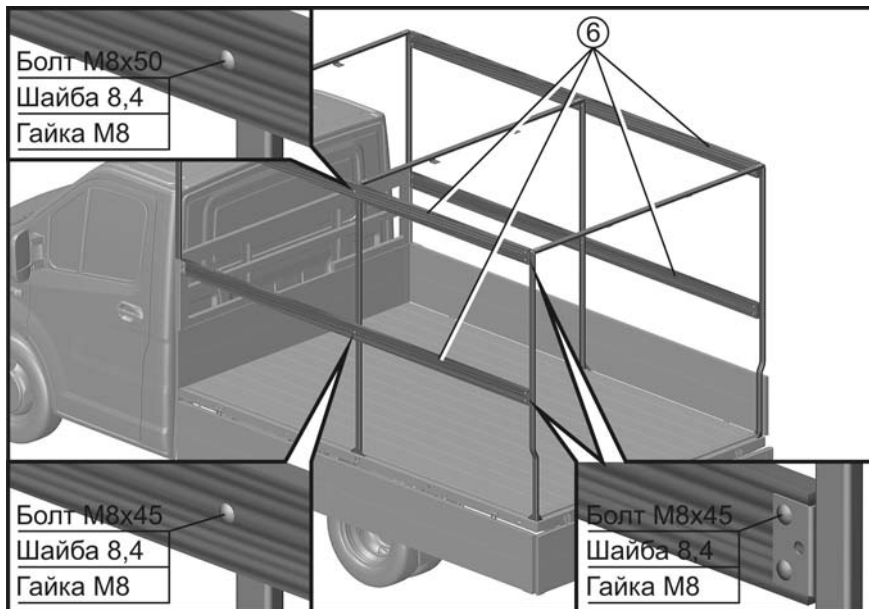
Установите стойки тента задние 3 и закрепите их к каркасу основания винтами.



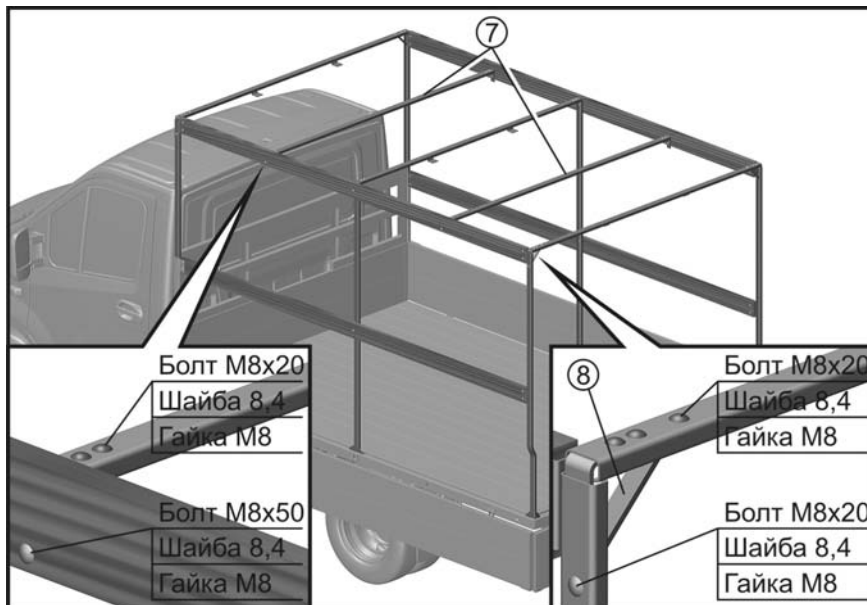
Соедините дугу тента переднюю 4 со стойками тента передними, закрепив их болтами.

Соедините дугу тента среднюю 5 со стойками тента средними, закрепив их болтами.

Соедините дугу тента переднюю 4 со стойками тента задними, закрепив их болтами.

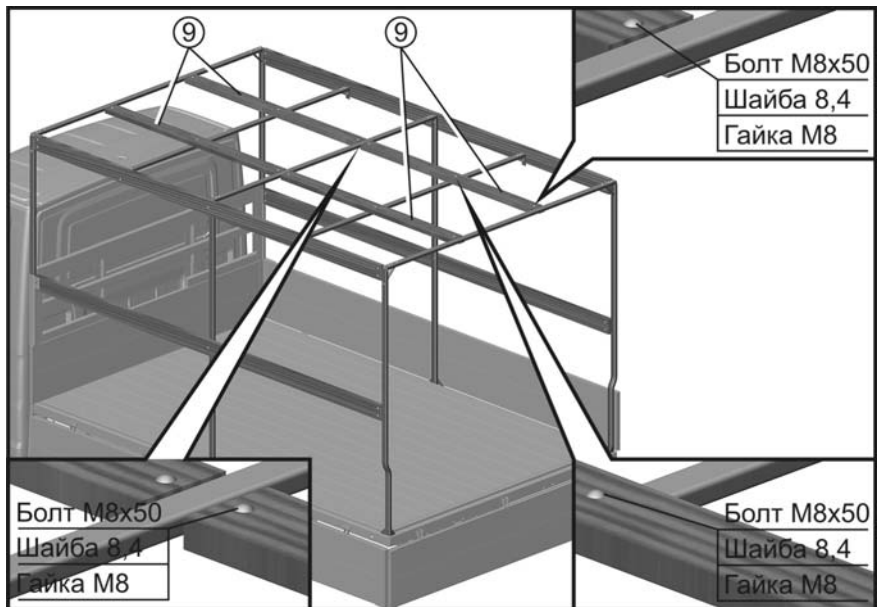


Установите доски стоек тента 6, закрепив их на кронштейнах переднего надставного борта, стойках задних и стойках средних, болтами.



Установите промежуточные дуги тента 7, закрепив их болтами.

Установите раскосы 8 на передние и задние стойки каркаса тента, соединив их с передней и задней дугами и закрепив болтами.



Установите рейки дуг тента 9, закрепив их болтами.

Далее по тексту.