

«Согласовано»

«УТВЕРЖДАЮ»

Руководитель ЦКМКП
ООО «ОИЦ»

Руководитель ЦКЛКА
ООО «ОИЦ»

А.Б. Житняков

Д.В. Аросланкин

«___» августа 2014г

«___» августа 2014г

ДОПОЛНЕНИЕ от 14.08.2014г
к руководствам по эксплуатации автомобилей
«ГАЗель Бизнес» (№ 3302-3902010-30 РЭ),
«Соболь» (№ 2217-3902010-20 РЭ)

ВНИМАНИЕ!

Подраздел 9.2 «Проверка уровня масла в коробке передач, в раздаточной коробке (для автомобилей с колесной формулой 4x4), в переднем (для автомобилей с колесной формулой 4x4) и в заднем мостах» излагается в следующей редакции:

Проверку уровня масла необходимо выполнять на автомобиле без нагрузки, установленном на ровную горизонтальную площадку, на остывших агрегатах.

Уровень масла в коробке передач с удлинителем должен быть не ниже 7 мм от нижней кромки заливного отверстия (рис. 9.2а). Уровень масла проверять через отверстие, расположенное с левой стороны переднего картера.

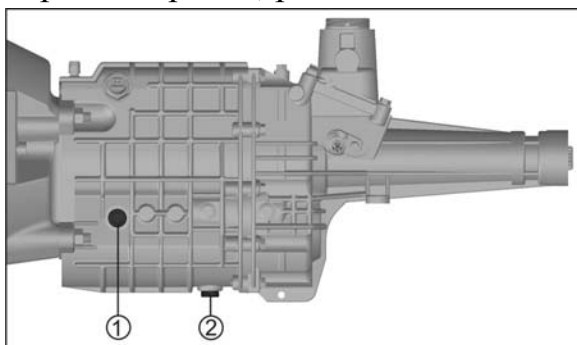


Рис. 9.2а. Проверка уровня масла в коробке передач:

- 1 – пробка заливного отверстия;
- 2 – пробка сливного отверстия

Уровень масла в коробке передач с фланцем должен быть по нижнюю кромку заливного отверстия (рис. 9.2б). Уровень масла проверять через отверстие, расположенное с правой стороны переднего картера.

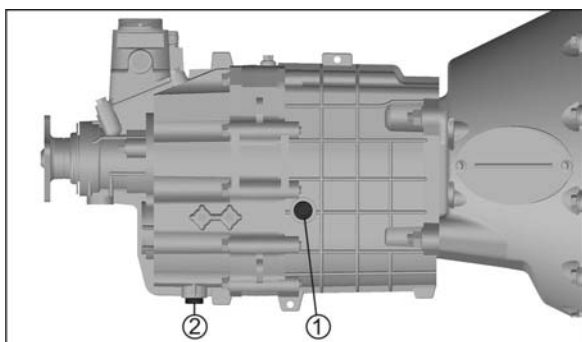


Рис. 9.2б. Проверка уровня масла в коробке передач:

- 1 – пробка заливного отверстия;
- 2 – пробка сливного отверстия

Далее по тексту.

В подразделе 9.13.4 «Карта смазки» строка «Картер коробки передач» излагается в следующей редакции:

Наименование точки смазывания	Количество точек	Количество смазочного материала	Наименование смазки
Картер коробки передач: - коробка передач с удлинителем (заливная пробка слева)	1	1,2 л	При температуре от минус 25° С до плюс 40° С масло «Супер Т-3». Дублирующие масла: ТС _п -15К; «Девон Супер Т», «Лукойл ТМ-5» SAE 85W-90. При температуре от минус 40° С до плюс 25° С масло «Лукойл ТМ5» SAE 75W-90
- коробка передач с фланцем (заливная пробка справа)	1	1,86 л	

В приложении 12.4 «Заправочные объемы» строка «Картер коробки передач» излагается в следующей редакции:

Картер коробки передач, л:

- коробка передач с удлинителем (заливная пробка слева)	1,2
- коробка передач с фланцем (заливная пробка справа)	1,86

Приложение 12.6 «Подшипники качения, применяемые на автомобиле» излагается в следующей редакции:

Наименование подшипника	№ детали	Кол-во
Трансмиссия		
Шариковый радиальный первичного вала коробки передач, передний	6303.ZZ.P6Q6/УС9 (6-80303УС9)или 6203.2RS.P63Q6/УС30 (6-180203УС30)	1
Шариковый радиальный первичного вала коробки передач, задний (для коробки передач с удлинителем)	6307N	1
Шариковый радиальный первичного вала коробки передач, задний (для коробки передач с фланцем)	6308N	1
Игольчатый вторичного вала коробки передач	ЗКК42х47х30Е	2
Игольчатый вторичного вала коробки передач	ЗКК37х42х31Е	3
Шариковый радиальный вторичного вала коробки передач, задний (для коробки передач с удлинителем)	В6-50706УШ1 или В6-50706АУШ1	1
Роликовый радиальный вторичного вала коробки передач, средний (для коробки передач с фланцем)	NUP1009ЕСР	1
Шариковый радиально-упорный вторичного вала коробки передач, задний (для коробки передач с фланцем)	3306А	
Роликовый конический промежуточного вала коробки передач (для коробки передач с удлинителем)	6-7305АШ	2
Роликовый конический промежуточного вала коробки передач, передний (для коробки передач	33205/Q	1

Наименование подшипника	№ детали	Кол-во
с фланцем) Роликовый конический промежуточного вала коробки передач, средний (для коробки передач с фланцем)	j15585-15520	1
Шариковый радиальный промежуточного вала коробки передач, задний (для коробки передач с фланцем)	6305	1
Шарик фиксатора штока коробки передач (Б-7,938-40)	508607-П	3
Ролик передней опоры вторичного вала коробки передач (5,5x15,8 III)	20-1701182	14
Ролик 3x23, 8А3 оси шестерен заднего хода	4694164807	21

Далее по тексту.

Приложение 12.7 «Манжеты, применяемые на автомобиле» излагается в следующей редакции:

Наименование	№ детали	Кол-во
Трансмиссия		
Манжета крышки подшипника первичного вала коробки передач	0026_056V01-1	1
Манжета удлинителя коробки передач (для коробки передач с удлинителем)	24-1701210-07	1
Манжета удлинителя коробки передач (для коробки передач с удлинителем)	49073380	1
Манжета фланца вторичного вала (для коробки передач с фланцем)	.49082165	1

Далее по тексту.

В приложении 12.8 «Моменты затяжки ответственных резьбовых соединений» строка «Болты крепления картеров коробки передач» излагается в следующей редакции:

Болты крепления картеров коробки передач:	
- коробка передач с удлинителем (заливная пробка слева)	1,4-1,8
- коробка передач с фланцем (заливная пробка справа)	2,8-3,6